

VOTRONIC

Montage- und Bedienungsanleitung

Battery Protector 100

Schaltleistung 12 V – 24 V / 100 Ampere

Nr. 3078



Bitte lesen Sie diese Montage- und Bedienungsanleitung vollständig, bevor Sie mit dem Anschluss und der Inbetriebnahme beginnen.

Vollautomatischer Batterieschutz für Einsatzfahrzeuge, Reisemobile, Boote und Industrie-Anwendungen.

Der Battery Protector 100 wird zwischen Versorgungsbatterie und Verbraucher geschaltet. Er schützt die Batterie vor gefährlicher Tiefentladung und die Verbraucher sowohl vor Unter- als auch vor Überspannung.

Hinweis: Die Spannungswerte in Klammern () gelten für 24 V-Betrieb.

Funktionen:

- Schützt die Batterie vor gefährlicher Tiefentladung.
- Strombelastbarkeit 100A, somit auch für Verbraucher mit hoher Leistung geeignet.
- Abschaltung der Verbraucher zum Schutz vor gefährlicher Überspannung.
- Über die **"NOT-EIN"-Funktion** kann die Abschaltung manuell aufgehoben werden.
- Verwendbar als Batterie-Hauptschalter.
- Einfache Fernbedienung mit 1pol. externen Schalter möglich.
- Voralarm bei Erreichen des Vorwarnpegels.
- Erkennung und Abschaltung von heimlichen Stromverbrauchern (bei Schaltschwellen-Automatik).
- Sofortige Notabschaltung bei defekter Batterie oder sehr tief entladener Batterie 7,8 V (12,0 V).
- Optische Anzeige des Betriebszustandes.
- Akustische Anzeige bei Vorwarnung und Abschaltung (deaktivierbar).
- Ausgang für externe Alarmanzeige (max. 0,2 A kurzschlussfest).
- Kompensation der Spannungsverluste in der Zuleitung durch separate Fühlerleitung möglich.
- Geeignet für alle Bleibatterie-Typen und -Fabrikate (Säure, Gel, Dryfit, Heavy Duty, Solar, Vlies AGM etc.)
- Geringer Eigenstromverbrauch bei Betrieb (nach EN13976).
- Kein Eigenstromverbrauch bei Abschaltung über externen Fernsteuer-Schalter.

Montage:

1. Zur Montage ist ein sauberer, vor Feuchtigkeit geschützter und staubfreier Einbauort zu wählen.
2. Das Gerät so platzieren, dass Batterie- und Verbraucherkabel möglichst kurz sind (Verluste) und der Tastknopf „EMERGENCY“ gut erreichbar ist. Das Gerät sollte auf keinen Fall durch Gegenstände abgedeckt werden.
3. Über die Gehäuseflansche wird der Battery Protector mit Schrauben solide befestigt. Die Einbaulage ist beliebig.
4. Bei größerer Entfernung zur Batterie ist der Anschluss einer separaten Fühlerleitung zu empfehlen.
5. Über die mitgelieferten Schrauben M6 werden die Kabelschuhe der Anschlusskabel für Batterie und Last solide an den Klemmen „Battery“ und „Load“ befestigt. Der beiliegende Isolierschutzwinkel ist als Kurzschlusschutz für diese Klemmen unbedingt zu verwenden.
6. Die Anschlussleitungen sind so zu befestigen, dass keine großen Zug- oder Biegekräfte auf die Anschlussklemmen wirken.

Anschluss:



UM KURZSCHLÜSSE ZU VERMEIDEN, IST BEIM ARBEITEN AN DER ELEKTRISCHEN ANLAGE DIE STROMVERSORGUNG AN DER BATTERIE ZU UNTERBRECHEN !

Verwenden Sie bitte verschiedenfarbige Anschlusskabel, um Fehlfunktionen durch vertauschte Anschlüsse zu vermeiden.

Grundsätzlich gilt: Nur rote Kabel für Plus- "+" und schwarze Kabel für Minusanschluss "-" verwenden.

Bei eventueller Falschpolung wird das Gerät nicht funktionieren aber auch nicht beschädigt.

Unbedingt Kabel-Querschnitte und -Längen einhalten und Polung beachten. Sicherungen in Batterienähe einsetzen.

Bitte Anschluss-Schema Seite 2 beachten!

Inbetriebnahme:

Option: Betrieb mit Fühlerleitung „Sensor +“

Wahlschalter 6: „Sens. Batt.“ in Stellung „ON“ (-)

Besonders bei leistungsstarken Verbrauchern in Verbindung mit langen Zuleitungen ist es sinnvoll, die Batteriespannung über eine „Fühlerleitung“ **direkt** an der Batterie zu messen, dies ermöglicht eine genaue Einhaltung der Ein- und Abschalt-Spannungen der Batterie. Der Anschluss der Fühlerleitung erfolgt **direkt am Plus-Pol (+) der Batterie**, nicht an der Verteilung. Zum Schutz der Leitung bitte eigene Sicherung 3 A nahe der Batterie verwenden.

Betrieb ohne Fühlerleitung: Klemme „Sensor +“ freilassen, Schalter „Sens. Batt.“ in Stellung „OFF“ (X).

Option: Fernsteuerung mit Schalter

Durch Einfügen eines einfachen Schalters in die Fühlerleitung kann der Battery Protector 100 ferngesteuert werden. Wird das Relais durch den Fernsteuerschalter eingeschaltet, schließt das Relais auch bei U Bat. < Abschalt-Spannung für mindestens 30 s. Zum Aktivieren der (NOT-EIN Funktion) muss der Schalter 1 Sekunde aus und dann wieder eingeschaltet werden.



Bei der Abschaltung durch den Fernsteuerschalter wird auch der Alarmausgang abgeschaltet.

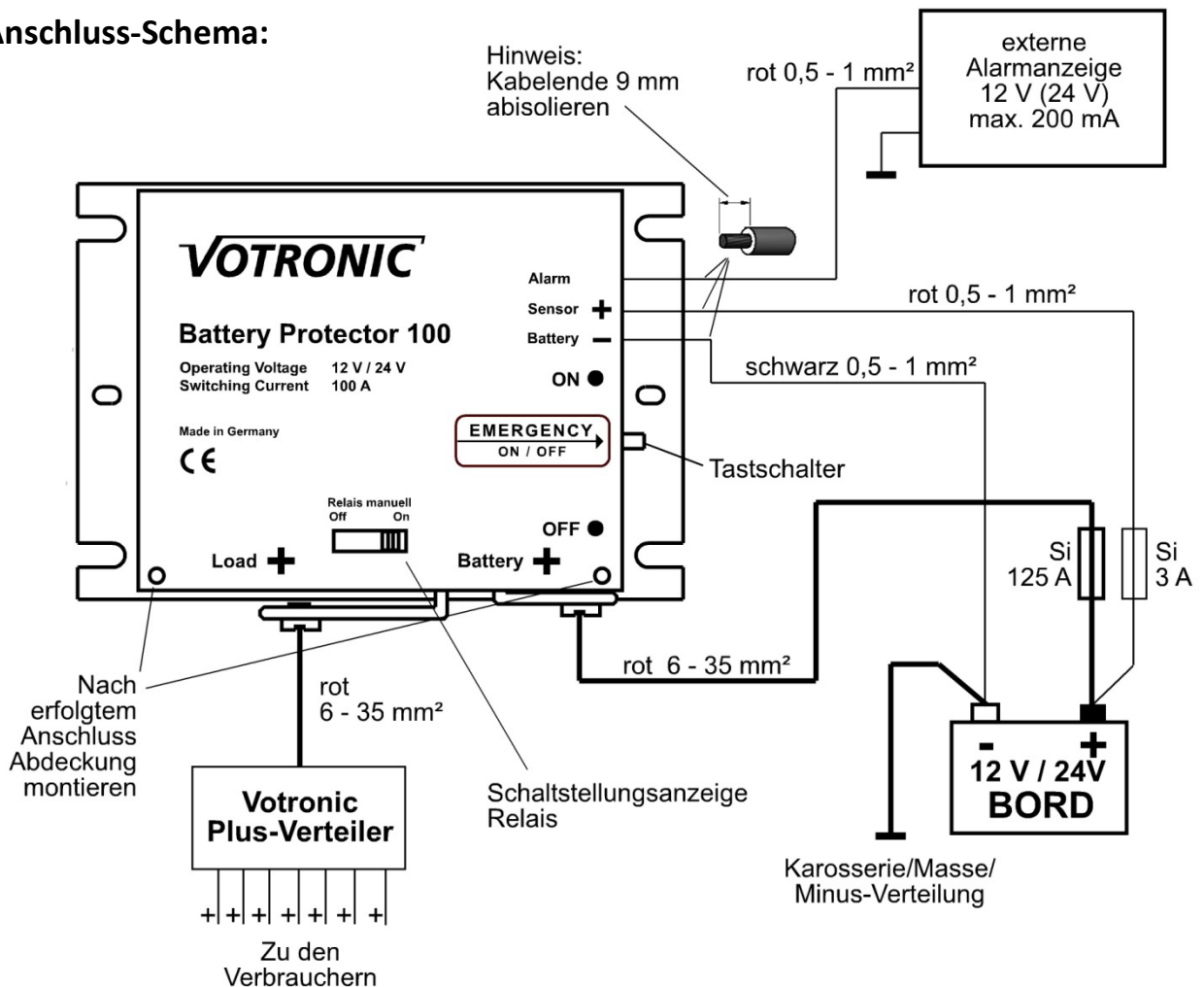
Option: Externe Alarmanzeige

An der Klemme Alarm kann eine externe Alarmanzeige angeschlossen werden.

(+ schaltend, max. 200 mA, überlastungssicher und kurzschlussfest)

Der Ausgang ist aktiv bei: Voralarm, Abschaltung des Relais durch Unterspannung, Überspannungserkennung.

Anschluss-Schema:



Hinweis:
Sicherungen möglichst direkt an den Batterien anschließen (Leitungsschutz) mit z. B. Votronic Hochstromsicherungshalter und Kabelsicherungshalter.

Wichtig:
Wechselrichter mit eigener Unterspannungsabschaltung direkt an der Batterie anschließen. Ebenso alle Ladequellen wie Netzladegerät, Solarregler, Generator usw.

Tastschalter EMERGENCY:

Mit dem eingebauten Tastschalter „EMERGENCY ON/OFF“ können folgende Funktionen gesteuert werden:

1. NOT-EIN Funktion (Emergency)

Hat das Gerät durch Unterschreiten der Abschaltspannung abgeschaltet, kann es durch den Tastschalter ON/OFF wieder eingeschaltet werden. Wird hierbei die Abschaltspannung erneut erreicht, schaltet der Battery Protector 100 mit entsprechender Vorwarnung automatisch erneut ab.



Wird die Noteinfunktion über den mechanischen Schalter des Relais „Relais manuell“ aktiviert, erfolgt eine automatische Abschaltung **nicht nach 30s**. Dies ermöglicht in einer absoluten Notsituation die Restladung der Batterie voll auszunutzen. Hierbei ist zu beachten, dass sich die Batterie im schädlichen Unterspannungsbereich (< 10,5 V) befinden kann und schnellstmöglichst geladen werden muss.

2. Hauptschalter-Funktion

Während des normalen Betriebes können über diesen Tastschalter die an dem Battery Protector 100 angeschlossenen Verbraucher abgeschaltet werden (Hauptschalterfunktion).

Das Wiedereinschalten muss in diesem Fall auch über diesen Tastschalter erfolgen.

Schalt-Spannungen einstellen, Betriebsart wählen:

Über die 6 Wahlschalter an der hinteren Geräteseite werden die verschiedenen Betriebszustände und Schaltspannungen eingestellt. Dazu die weißen Hebel senkrecht in die gewünschte Stellung schieben.

Schalter S1 u. S2: 3 Schaltschwellen bei manuellem Betrieb einstellen bzw. Automatikbetrieb

Schalter S3: Batteriespannung: 12 V (X) oder 24 V (-)

Schalter S4: Akustischer Alarm (Beep): EIN (X) oder AUS (-)

Schalter S5: Nicht belegt, immer in Stellung (-)

Schalter S6: Fühlerleitung „Sensor +“: An (-), Aus (X) siehe Seite 2: Option: Betrieb mit Fühlerleitung

Die Wahlschalter an der hinteren Geräteseite,

Abbildung zeigt die Werkseinstellung:

Abbildung entsprechend der Anordnung auf dem Gerät

S1, 2	Abschaltspannung:	Schaltschwellen-Automatik
S1, 2	Einschaltspannung:	12,5 V
S3	Betriebsspannung:	12 V
S4	Akustischer Alarm:	aktiv
S5	nicht belegt:	immer (-)
S6	Fühlerleitung:	Betrieb ohne Fühlerleitung

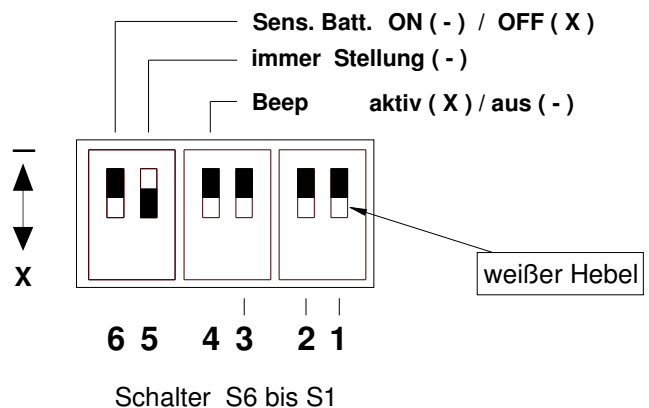


Tabelle Wahlschalter S3, S2, S1: Ein- und Abschaltpegel bzw. Automatikbetrieb:

S3	S2	S1	Abschaltspannung 24 V	Einschaltspannung
-	-	-	21,2 V/40 s	24,8 V/1 s
-	-	X	23,0 V/40 s	25,0 V/1 s
-	X	-	23,6 V/40 s	25,6 V/1 s
-	X	X	Automatik	25,0 V/2 s
S3	S2	S1	Abschaltspannung 12 V	Einschaltspannung
X	-	-	10,6 V/40 s	12,4 V/1 s
X	-	X	11,5 V/40 s	12,5 V/1 s
X	X	-	11,8 V/40 s	12,8 V/1s
X	X	X	Automatik	12,8 V/2 s

Funktion Schaltschwellen Automatik:

Die Schaltschwellenautomatik gestattet die maximale Nutzung der Batteriekapazität und schützt die Batterie optimal bei

- sehr großen Verbrauchern im Bereich Minuten, Stunden.
- mittleren Verbrauchern im Bereich Stunden, Tage.
- kleine Verbraucher im Bereich Tage, Wochen.
- schleichende Kleinstverbraucher im Bereich mehrerer Wochen.

Die Schaltschwellenautomatik ermittelt ständig die Parameter für Abschaltspannung und Zeit. Wird eine Batterie ständig mit kleinen Strömen belastet, muss eine Abschaltung bei höheren Spannungspegeln erfolgen. Dadurch werden die Zellen vor degenerativen Veränderungen und dauerhaften Schäden an den Elektroden geschützt. Hierzu erfolgt zum Beispiel eine Abschaltung bei 12,1 V in 4 Wochen.

Verbraucher mit großer Stromaufnahme führen jedoch schnell zum Absinken der Batteriespannung. Um hier die Batteriekapazität voll ausnutzen zu können, ist eine relativ niedrige Abschaltspannung notwendig. Der Battery Protector ermittelt ständig die optimalen Parameter für die Abschaltung anhand eines integrierten Bleiakkumulator-Modells. Vor der Abschaltung erfolgt eine Vorwarnung von 40 s (LED „OFF“, Beeper und Alarmausgang). Dies ermöglicht dem Anwender, überflüssige Verbraucher abzuschalten, sodass es zu keiner Auslösung der Unterspannungsabschaltung kommt. Wird die Batterie hierdurch nennenswert entlastet, wird auch der Voralarm zurückgesetzt.

Das Wiedereinschalten erfolgt bei der Schaltschwellenautomatik **automatisch** bei den Spannungspegeln:

12 V-Betrieb: 12,5 V

24 V-Betrieb: 25,0 V

oder **manuell** durch den Tastschalter EMERGENCY ON / OFF.

Betriebsanzeigen:

Die Anzeige-LEDs zeigen den Betriebszustand durch unterschiedliche Blinkzyklen an. Zur Kontrolle kann über ein Fenster in der Gehäusefront „Relais manuell“ die Schaltstellung des Relais „On / Off“ eingesehen werden.

Betriebszustand	LED ON (grün)	LED OFF (rot)	Beeper	Schaltstellung des Relais	Alarmausgang
Normalbetrieb, Ausgang „Load +“ On	-			ON	nicht aktiv
Erreichen der Vorwarnspannung		-	-	ON	Ausgang aktiviert
abgeschaltet durch U Bat. < Abschalt- Spannung		-	alle 40s -	OFF	Ausgang aktiviert
Abschaltung durch Überspannung U Bat > U Max	-	-	alle 40s -	OFF	Ausgang aktiviert
Keine Betriebsspannung				OFF	nicht aktiv
Manuelle Abschaltung durch ON/OFF Taster				OFF	nicht aktiv
Anlegen der Betriebsspannung		-----		OFF	nicht aktiv

Zeichenerklärung: - = LED blinkt

Betriebshinweise:

- **Überspannungsbegrenzung:**
Zum Schutz empfindlicher Verbraucher wird die Versorgungsspannung bei 15,5 V (31,5 V) abgeschaltet. Das Wiedereinschalten erfolgt 30 Sekunden nach Unterschreiten dieses Spannungspegels. Werden derartig hohe Spannungspegel wiederholt erreicht, sollten Laderegler, Batterie, Ladegerät und Batterieklemmen überprüft werden.
- **Batterielebensdauer:**
Der Einsatz des Battery Protector 100 kann die Lebensdauer der Batterie erheblich verlängern. Um dies zu erreichen, müssen folgende allgemeine Regeln beachtet werden:
Batterien auf Blei-Basis besitzen im Gegensatz zu anderen Batterie-Technologien **keinen** schädlichen Memory-Effekt. Daher: Im Zweifel teilentladene Batterien möglichst schnell wieder **vollladen**.
Nur vollgeladene Batterien lagern, regelmäßig nachladen, besonders bei gebrauchten (älteren) Batterien und bei höheren Temperaturen. Einsetzende **Sulfatierung** der Batterieplatten bei Tiefentladung durch **sofortige Ladung** unterbinden, insbesondere bei niedrigen und hohen Umgebungstemperaturen.
Batterien möglichst kühl halten, Einbauort entsprechend auswählen, Herstellerhinweise beachten.

Notizen:



Sicherheitsrichtlinien:

Zweckbestimmte Anwendung:

Der Battery Protector 100 wurde unter Zugrundelegung der gültigen Sicherheitsrichtlinien gebaut.

Die Benutzung darf nur erfolgen:

- **Mit den angegebenen Sicherungen in Batterienähe zum Schutz der Verkabelung und des Gerätes.**
- **In technisch einwandfreiem Zustand.**
- **In einem gut belüfteten Raum, geschützt gegen Regen, Feuchtigkeit, Staub und aggressive Batteriegas sowie in nicht kondensierender Umgebung.**
- **Das Gerät darf niemals an Orten benutzt werden, an denen die Gefahr einer Gas- oder Staub-Explosion besteht!**
- **Nicht geeignet als Sicherheitsrelais (Notausschalter) zur Abschaltung gefährlicher Maschinen oder Antriebe.**
- **Nicht zwischen Starterbatterie und die fahrzeugeigene Elektrik schalten.**
- **Sicherheitsvorschriften beachten.**
- Gerät nicht im Freien betreiben.
- Kabel so verlegen, dass Beschädigungen ausgeschlossen sind. Dabei auf gute Befestigung achten.
- Niemals 12 V (24 V)-Kabel mit 230 V-Netzleitungen zusammen im gleichen Kabelkanal (Leerrohr) verlegen.
- Spannungsführende Kabel oder Leitungen regelmäßig auf Isolationsfehler, Bruchstellen oder gelockerte Anschlüsse untersuchen. Auftretende Mängel unverzüglich beheben.
- Bei elektrischen Schweißarbeiten sowie Arbeiten an der elektrischen Anlage ist das Gerät von allen Anschlüssen zu trennen.
- Wenn aus den vorgelegten Beschreibungen für den nicht gewerblichen Endverbraucher nicht eindeutig hervorgeht, welche Kennwerte für ein Gerät gelten bzw. welche Vorschriften einzuhalten sind, muss stets ein Fachmann um Auskunft ersucht werden.
- Die Einhaltung von Bau- und Sicherheitsvorschriften aller Art unterliegt dem Anwender / Käufer.
- **Das Gerät enthält keine vom Anwender auswechselbaren Teile.**
- Kinder von Batterien und Anschlüssen fernhalten.
- Sicherheitsvorschriften des Batterieherstellers beachten.
- Batterieraum belüften.
- Nichtbeachtung kann zu Personen- und Materialschäden führen.
- Die Gewährleistung beträgt 24 Monate ab Kaufdatum (gegen Vorlage des Kassenbeleges bzw. Rechnung).
- Bei nicht zweckbestimmter Anwendung des Gerätes, bei Betrieb außerhalb der technischen Spezifikationen, unsachgemäßer Bedienung oder Fremdeingriff erlischt die Gewährleistung. Für daraus entstandene Schäden wird keine Haftung übernommen. Der Haftungsausschluss erstreckt sich auch auf jegliche Service-Leistungen, die durch Dritte erfolgen und nicht von uns schriftlich beauftragt wurden. Service-Leistungen ausschließlich durch VOTRONIC Lauterbach.

Technische Daten:

Nenn-Betriebsspannung (DC):	12 V oder 24 V (umschaltbar)
Betriebsspannungs-Bereich (DC):	8,5 V - 40 V
Strom-Aufnahme ON	3 mA
Strom-Aufnahme OFF	3 mA
Strom-Aufnahme ON durch Fernsteuerschalter	3 mA
Strom-Aufnahme OFF durch Fernsteuerschalter	0 mA

Lastausgang Load +:

maximaler Schaltstrom	100 A / 150 A max. 10 Sek.
Kurzschluss- und überlastfest nach	IEC und DIN EN 61036 / 61037

Schaltpegel einstellbar :

Spannungspegel AUS (wahlweise)	10,6 V / 11,5 V / 11,8 V 30 Sek.
Spannungspegel EIN (wahlweise)	12,4 V / 12,5 V / 12,8 V 10 Sek.
Überspannungsabschaltung (U max)	15,5 V 2 sek.

Schaltpegel einstellbar:

Spannungspegel AUS (wahlweise)	21,2 V / 23,0 V / 23,6 V 30 Sek.
Spannungspegel EIN (wahlweise)	24,8 V / 25,0 V / 25,6 V 10 Sek.
Überspannungsabschaltung (U max)	31,5 V 2 sek.

Schaltpegel fest für Schaltschwellenautomatik:

Spannungspegel AUS	< 12,2 V 4 Wochen
Spannungspegel EIN	> 12,5 V 2 Sek.

Schaltpegel fest für Schaltschwellenautomatik:

Spannungspegel AUS	< 24,4 V 4 Wochen
Spannungspegel EIN	> 25,0 V 2 Sek.

Alarmausgang:

Ausführung	Open Kollektor Hi-Side (+ schaltend), maximal 200 mA Interne Sicherung 1 A, selbstrückstellend nach Abschalten des Verbrauchers
Ausgangsspannung bei Alarm (aktiv)	Spannung an Klemme Battery - 0,3 V
Ausgangsspannung ohne Alarm (nicht aktiv)	0 V

Batterie Typen:

alle Bleibatterietypen mit einer Nennspannung von 12 V (24 V)
(Säure, Gel, Dryfit, Heavy Duty, Solar, Vlies, AGM etc.)

Geräte-Einbaulage:	beliebig
Arbeitstemperaturbereich:	-20/+45 °C
Schutzklasse:	IP21
Abmessungen (mm):	105 x 77 x 38 mm
Gewicht:	180 g
Umgebungsbedingungen, Luftfeuchtigkeit:	max. 95% RF, nicht kondensierend



Konformitätserklärung:

Gemäß den Bestimmungen der Richtlinien 2006/95/EG, 2004/108/EG, 95/54/EG stimmt dieses Produkt mit den folgenden Normen oder normativen Dokumenten überein:

EN55014; EN55022 B; DIN14685; DIN40839-1; EN61000-4-2; EN61000-4-3; EN61000-4-4

E1 10 R- 024975



Das Produkt darf nicht über den Hausmüll entsorgt werden.



RoHS
2002/95/EC

Das Produkt ist RoHS-konform. Es entspricht somit der Richtlinie zur Beschränkung gefährlicher Stoffe in Elektro- und Elektronikgeräten.

Qualitäts-Management

produziert nach
DIN EN ISO 9001

Lieferumfang:

- Battery Protector 100
- Isolierschutzwinkel für Leistungs-Anschlussklemmen
- 2 Schrauben M6 für Leistungs-Anschlussklemmen
- 2 Befestigungs-Schrauben für Isolierschutzwinkel
- Bedienungsanleitung

Druckfehler, Irrtum und technische Änderungen vorbehalten.

Alle Rechte, insbesondere der Vervielfältigung sind vorbehalten. Copyright © VOTRONIC 10/15.

Made in Germany by VOTRONIC Electronic-Systeme GmbH & Co. KG, Johann-Friedrich-Diehm-Str. 10, D-36341 Lauterbach

Tel.: +49 (0)6641/91173-0 Fax: +49 (0)6641/91173-20 E-Mail: info@votronic.de Internet: www.votronic.de